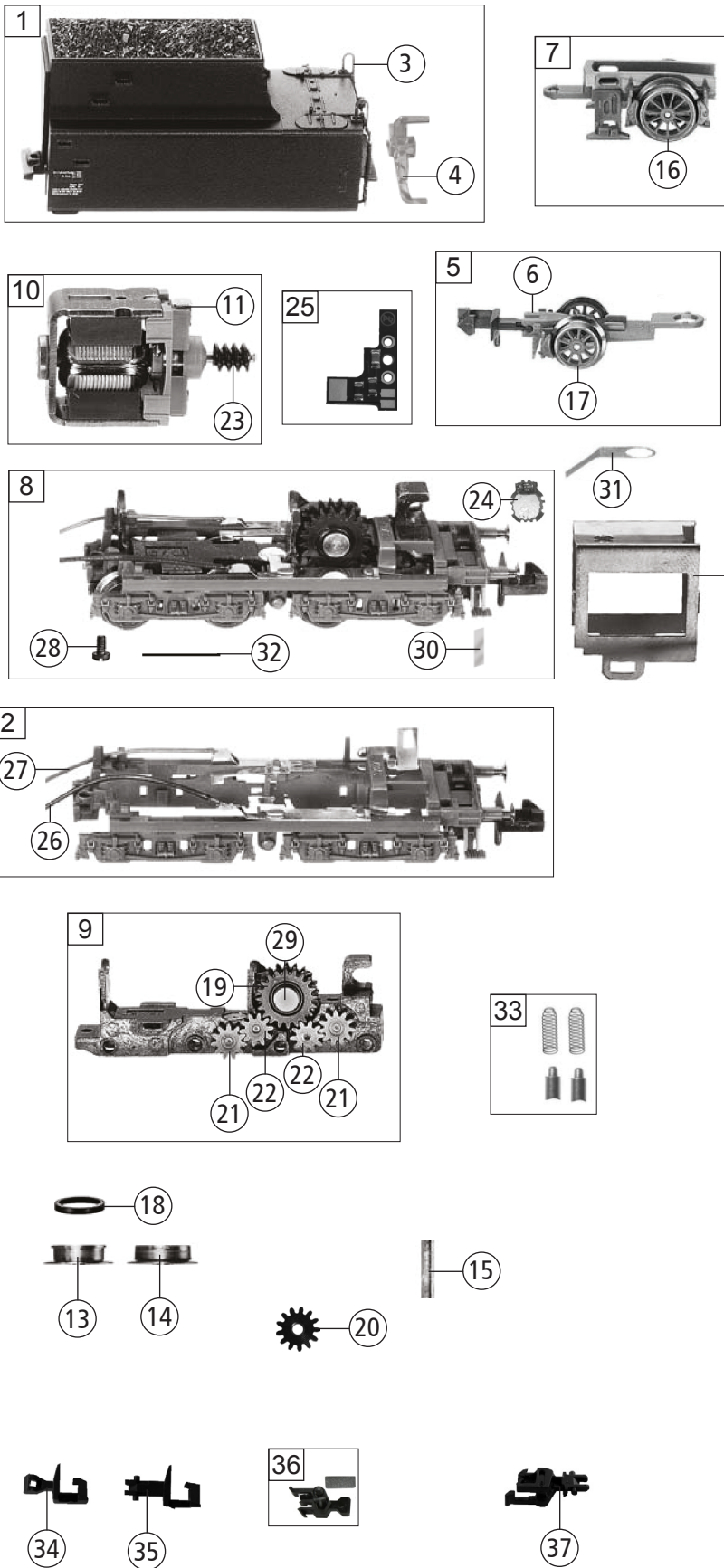


Pos. Nr. Pos.no.	Beschreibung Description	Art.-Nr. Art.no.	Preisgruppe Price bracket
712305	DB BR 023	=	N
712375		=	N
1	KESSEL KPL. Boiler complete	144056	029
2	UMLAUFBLECH Running board	144057	023
3	LICHTLEITER-SATZ Light conductor set	00137123	009
4	LUFTPUMPE U.LATERNE-SATZ Air pump and lamp set	00197123	009
5	HALTESTANGE Hand rail	00197702	003
6	TOPFANTENNE Antenna	00197801	003
7	LOKFAHRGESTELL KPL. Loco chassis complete	144060	039
8	LOKFAHRGESTELL M. RADERN Chassis with gearset and wheels	31712301	028
9	KREUZKÖPFE U. KUPPELSTANGEN S. Cross head and coupling rod	32712601	017
10	DECKPLATTE UNTEN Cover plate bottom side	00337123	004
11	KUPPELLASCHE M. FEDER/SA. Coupling latch with spring	00347123	009
12	TREIBRAD KL.GEGENGEWICHT Driving wheel small counterweight	00517053	008
13	TREIBRAD GR.GEGENGEWICHT Driving wheel big counterweight	00517054	008
14	ACHSE Axle	00527001	002
15	STROMABNEHMEREINSATZ Power pick-up assembly	144062	030
16	BLECHSCHRAUBE MIT KREUZSCHLITZ Tapping screw	00713309	001
17	BOLZEN FÜR KUPPELSTANGE Bolt for coupling rod	00730562	002
18	STECKPUFFER (GEWÖLBT) Plug-in buffer (curved)	00757011	002
19	STECKPUFFER (FLACH) Plug-in buffer (flat)	00757012	002
20	PUFFERBOHLE KPL. Frontside framework complete	144063	016
21	BLATTRICHTFEDER L=9,5MM Flat straightening spring	00764007	001
22	ZUGFEDER Spring	00767101	004
23	ERS. GLUEHLAMPE KLAR M.STECKFA Replacement bulb, clear,w.plug-in socket	00006535	008
Sound			
24	LAUTSPRECHERAUFNAHME Loudspeaker reception	144698	004
25	SOUNDDECODER Sound decoder	145036	040
26	UMLAUFBLECH Running board	145037	017
27	LOKFAHRGESTELL Loco chassis	145038	032

Änderungen in Konstruktion und Ausführung vorbehalten
We reserve the right to change the construction and specification



Pos. Nr. Pos.no.	Beschreibung Description	Art.-Nr. Art.no.	Preisgruppe Price bracket
712305	DB BR 023	=	N
712375		=	N
1	TENDERGEHÄUSE KPL. Tender body complete	144058	025
2	TENDERRAHMEN KPL. Tender framework complete	144059	020
3	LEITER FÜR TENDER Ladder for tender	00227123	011
4	LICHTLEITER FÜR TENDER Light conductor for tender	00237123	005
5	VORLAUFGESELL KPL. Carrying wheels w. pressure spring set	00377123	015
6	ADAPTER Adapter	00387002	003
7	NACHLAUFGESELL KPL. Set of carrying wheels (rear)	00397123	014
8	TENDERFAHRGESELL KPL. Tender chassis complete	144061	034
9	TENDERFAHRGESELL MIT ZAHNRAD Tender chassis with gear wheel	04171231	018
10	MOTOR O. SCHW. O. MASSEKONTAKT Motor w/o flywheel w/o ground contact	50712303	028
11	KOHLHALTER Brush holder	00507801	001
12	MOTORHALTEBÜGEL SCHW. VERN. Motor retainer clip	00507902	005
13	TENDERRAD OHNE ZAHNRAD MIT NUT Tender wheel w/o gear w. groove	00517003	006
14	TENDERRAD OHNE ZAHNRAD O. NUT Tender wheel w/o gear w/o groove	00517013	007
15	ACHSE Axle	00527003	001
16	NACHLAUFFRADSATZ Carrying wheelset (rear)	00537020	012
17	VORLAUFFRADSATZ Carrying wheelset	00537046	011
18	HAFTREIFEN Traction tyre	00547001	001
19	ZAHNRAD Z:20/20 Gear wheel Z:20/20	00567107	006
20	ZAHNRAD Z:13 Gear wheel Z:13	00567123	006
21	ZAHNRAD Gear wheel	00567133	003
22	ZAHNRAD Gear wheel	00567134	002
23	SCHNECKE D = 4mm L = 5mm Worm gear	00567601	007
24	LEITERPLATTE MIT DIODE PCB with diode	64402100	002
25	SCHALTPLATTE TENDER Switch plate tender	65712500	019
26	SCHALTLITZE 350 mm LANG Connecting cable 350mm long	00667000	009
27	SCHALTLITZE 350 mm LANG Connecting cable 350mm long	00667001	009
28	SCHRAUBE Screw	00700205	001
29	BOLZEN FÜR ZAHNRAD Bolt for gear wheel	00730504	002
30	BLATTRICHTFEDER FÜR KUPPLUNG Flat straightening spring for coupling	00767006	001
31	ANDRUCKFEDER FÜR VORLAUF Pressure spring for carrying wheelset (fr)	00767007	001
32	RICHTFEDER Spring	00767018	001
33	ERSATZ-SCHLEIFKOHLEN Carbon brushes set	6518	---
34	STANDARD-KUPPLUNG Standard coupling	9521	---
35	STANDARD-STECKKUPPLUNG Clip-in exchange coupling	9525	---
36	PROFI-KUPPLUNG Profi coupling	9541	---
37	PROFI-STECKKUPPLUNG Profi clip-in exchange coupling	9545	---